

STARVIS

SV3210M

www.beward.ru

5 MEGA
PIXEL

**AUTO
FOCUS**



- Высокочувствительный 5 Мп сенсор Sony Starvis
- Встроенная видеоаналитика (по лицензии)
- Автоматическая подстройка фокусировки ABF
- Аппаратный WDR до 120 dB
- Разрешение 2560×1944 пк @ 20 кадр/с
- Кодирование: H.265/H.264/MJPEG

- Поддержка SIP протокола
- Функция «стабилизация изображения»
- Широкий выбор объективов
- Широкий выбор уличных опций
- Режим Smart Stream
- Поддержка карт microSDXC (до 128 ГБ)

Высокая чувствительность

IP-камера оснащена сверхчувствительным сенсором **Sony Starvis**, который обеспечивает изображение с минимальным уровнем шумов в сумеречное и ночное время. Это значительно повышает уровень детализации объектов и позволяет применять такие IP-камеры там, где другие более ранние модели не справлялись из-за низкой чувствительности или недостаточной детализации изображения.



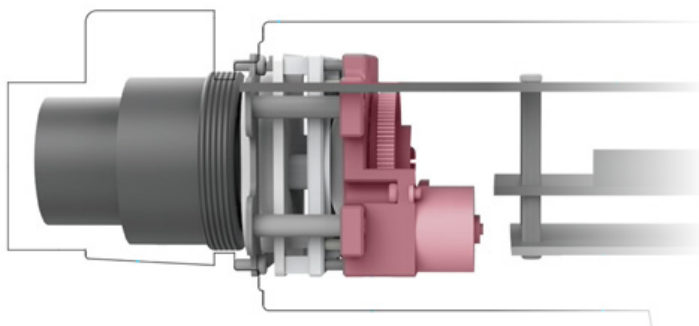
BEWARD STARVIS



Обычная камера

Автоподстройка фокусировки

Благодаря функции ABF любой объектив с типом крепления CS, установленный на видеокамеру, превращается в объектив с автофокусом. Управляя моторизованным приводом посредством программного обеспечения либо через веб-браузер можно удаленно менять положение матрицы, подстраивая таким образом фокусировку изображения максимально точно.



Встроенная видеоаналитика

В IP-камерах серии SV встроена возможность видеонализа, например: подсчет посетителей, детектор празднования, пересечение линии и т.д. Он расширяет их возможности 8-ю режимами детекции, включающими всесторонние функции видеонаблюдения и быструю реакцию камеры на разные наблюдаемые сцены.

[Доступно после приобретения лицензии.](#)



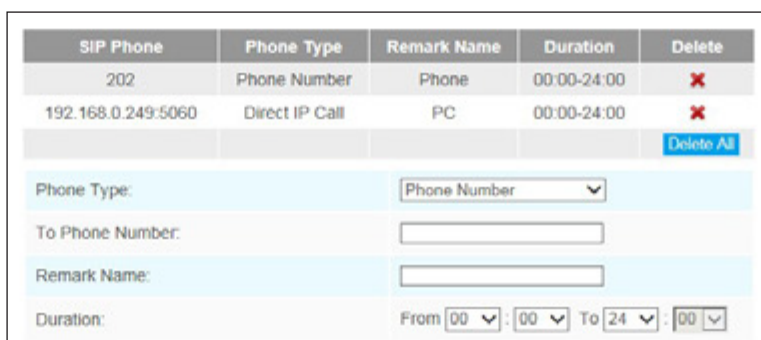
Аппаратный WDR до 120 дБ

Благодаря этой технологии удается получить высококачественное изображение в сложных условиях: при установке напротив окна либо дверного проема в помещении, против солнца, в зоне видимости ярких источников света (ламп освещения, автомобильных фар), а также при наличии затемненных участков в зоне наблюдения (тень здания, ограждения и т.д.).



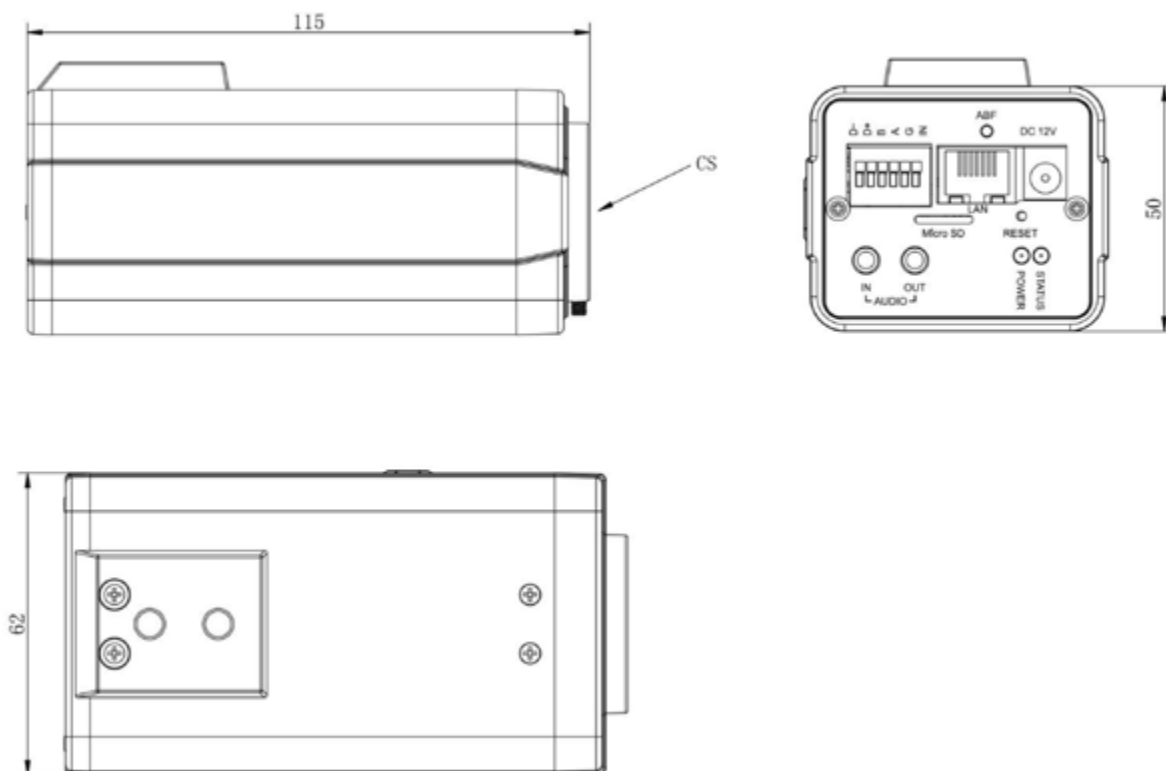
Поддержка SIP протокола

Расширен функционал реакции камеры на тревожное событие. Добавилась возможность работы по протоколу SIP, и случае срабатывания тревоги камера тут же делает SIP-звонок на мобильный телефон, IP-видеотелефон или компьютер, оповещая о событии.



Общие характеристики	
Сенсор	5 Мп, КМОП 1/2.9" SONY Starvis, день/ночь
Чувствительность	0.006 лк (день) / 0.003 лк (ночь)
Управление диафрагмой	АРД DC-Drive
Объектив	Сменный C/CS
Фокусировка	Автоматическая подстройка фокусировки (ABF)
WDR	Аппаратный 2-кратный (до 120 дБ)
Шумоподавление	3DNR
Скорость затвора	От 1 до 1/100000 сек. (авто, вручную)
Дополнительно	Электромеханический ИК-фильтр, прогрессивное сканирование
Видео	
Формат сжатия	H.265, H.264 HP/MP/VP, Motion JPEG
Видеопоток	Одновременное кодирование до 3 потоков
Разрешение	2560×1944, 2592×1520, 2304×1296, 1920×1080, 1280×960, 1280×720, 704×576
Скорость кадров	SV3215M
	30 к/с при разрешении 5 Мп и ниже
	SV3210M
	Вкл. WDR/HLC: До 20 к/с при разрешениях 5 Мп и 4 Мп, до 30 к/с при 3 Мп и ниже Вкл. WDR/HLC: До 17 к/с при разрешениях 5 Мп и 4 Мп, до 29 к/с при 3 Мп, до 25 к/с при 2 Мп, до 30к/с при разрешениях ниже
Скорость передачи	от 16 кбит/с до 16 Мбит/с (режимы работы VBR/CBR)
Параметры изображения	Яркость, контраст, насыщенность, резкость, видеомаска, поворот, отражение, BLC, баланс белого (авто, вручную), цифровая стабилизация изображения, HLC, антитуман
Титры	Текст, дата, время
Аудио	
Аудиовыход	1 канал
Аудиовход	1 канал
Компрессия	G.711, AAC
Дополнительно	Симплекс, дуплекс
Сеть и интерфейсы	
Сетевой интерфейс	10Base-T/100Base-TX Ethernet порт

Сетевые протоколы	IPv4/v6, TCP, UDP, RTP, RTSP, RTCP, HTTP, HTTPS, DNS, DDNS,
	FTP, NTP, SMTP, UPnP, PPPoE, VLAN, 802.1x, ONVIF Profile S
Вход тревоги	1 канал
Выход тревоги	1 канал, режимы NO или NC
Соединение	DHCP, статический адрес
Безопасность	Многоуровневый доступ с защитой паролем, фильтр по IP, доступ по HTTPS
Пользователи	До 20 учетных записей
Дополнительно	Поддержка карт microSDXC (до 128 ГБ)
Запись и события	
События	Детекция движения, сетевая ошибка, тревожный вход, детекция звука
Детекция движения	Многозонный детектор с настройкой чувствительности
Отправка по почте	Кадры
Запись на FTP	Видео, снимок
Запись на NAS, карту памяти	Видео, снимок
Эксплуатация	
Питание	12В (DC), PoE IEEE 802.3af
Потребляемая мощность	До 7 Вт
Рабочий диапазон температур	От -10 до +60°C
Размеры (шхвхг)	60x50x116
Вес	407г
Управление	Веб-интерфейс, профессиональное бесплатное ПО (в комплекте)
Системные требования	Microsoft Internet Explorer 9.x или выше в среде Microsoft Windows 10 / 8.1 / 8 / 7
Комплектация	
Комплект поставки	IP-камера
	Компакт-диск (с документацией и ПО)
	Упаковочная тара



Уличные опции

